

DESCRIÇÃO GERAL

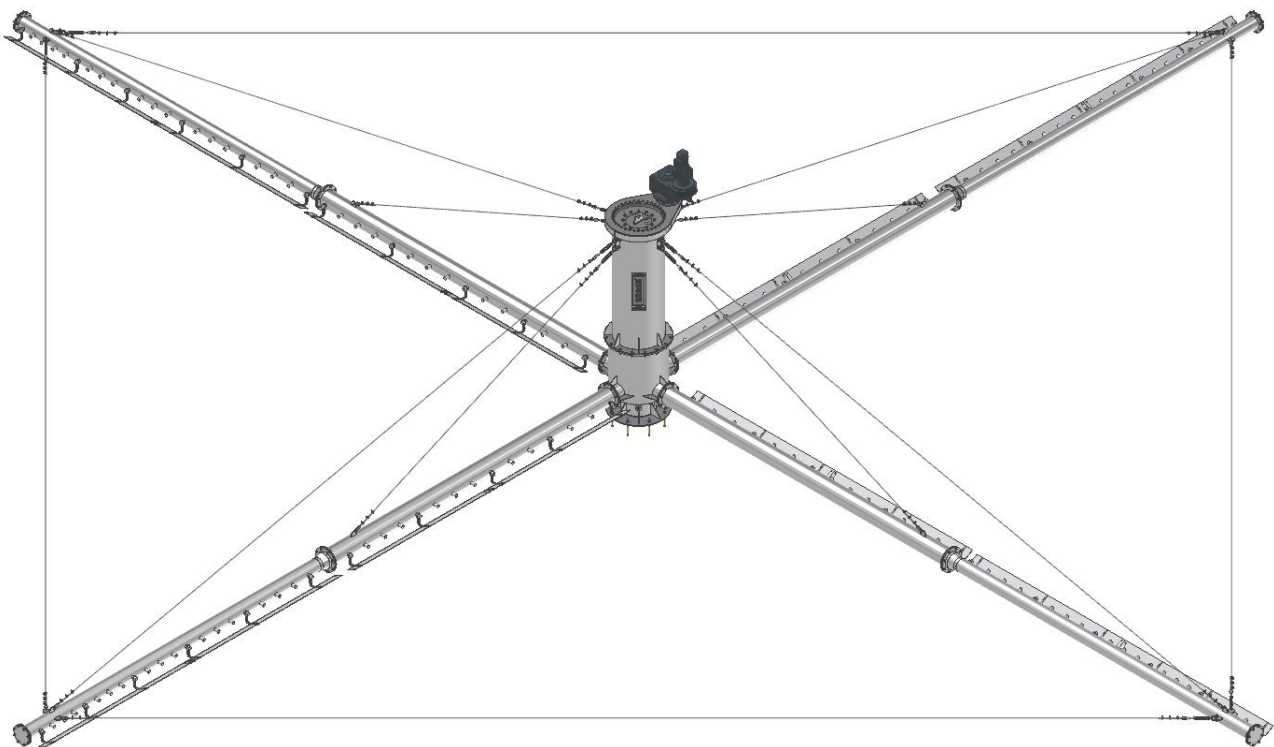
Os Filtros biológicos percoladores são sistemas secundários de tratamento de esgoto que tem por objetivo remover a matéria orgânica do efluente através do crescimento microbiano na superfície de um material de suporte, sobre o qual o efluente é despejado continuamente percolando até a parte mais baixa do filtro.

A eficiência dos filtros biológicos está diretamente ligada à homogeneidade da distribuição de todo o efluente a ser tratado, portanto os distribuidores rotativos são uma solução simples e eficaz para a qualidade do tratamento.

Os Distribuidores Rotativos ELITTE® tem o princípio de funcionamento muito simples:

O efluente entra no filtro por meio de uma tubulação no centro do tanque, alimentando a coluna central do distribuidor. A câmara de distribuição é montada sobre esta coluna e divide a vazão pelos braços distribuidores. Os braços distribuidores possuem bocais ejetores em quantidade adequada e dimensões proporcionais à vazão de trabalho, posicionados estrategicamente para cobrir toda a área superficial do filtro biológico. Posicionadas à frente dos bocais ejetores estão as placas dispersoras, projetadas para promover a dispersão do efluente, ampliando a área de distribuição do efluente sobre a camada suporte. Os bocais ejetores são montados lateralmente ao braço, gerando assim jatos que, através de força hidráulica, promovem o giro do conjunto.

Os Distribuidores Rotativos ELITTE® podem ser fornecidos opcionalmente com acionamento mecanizado para projetos com pouca carga hidráulica ou nos quais se deseja o controle absoluto da rotação dos braços.



Distribuidor Rotativo com Acionamento Mecanizado SANINOX®